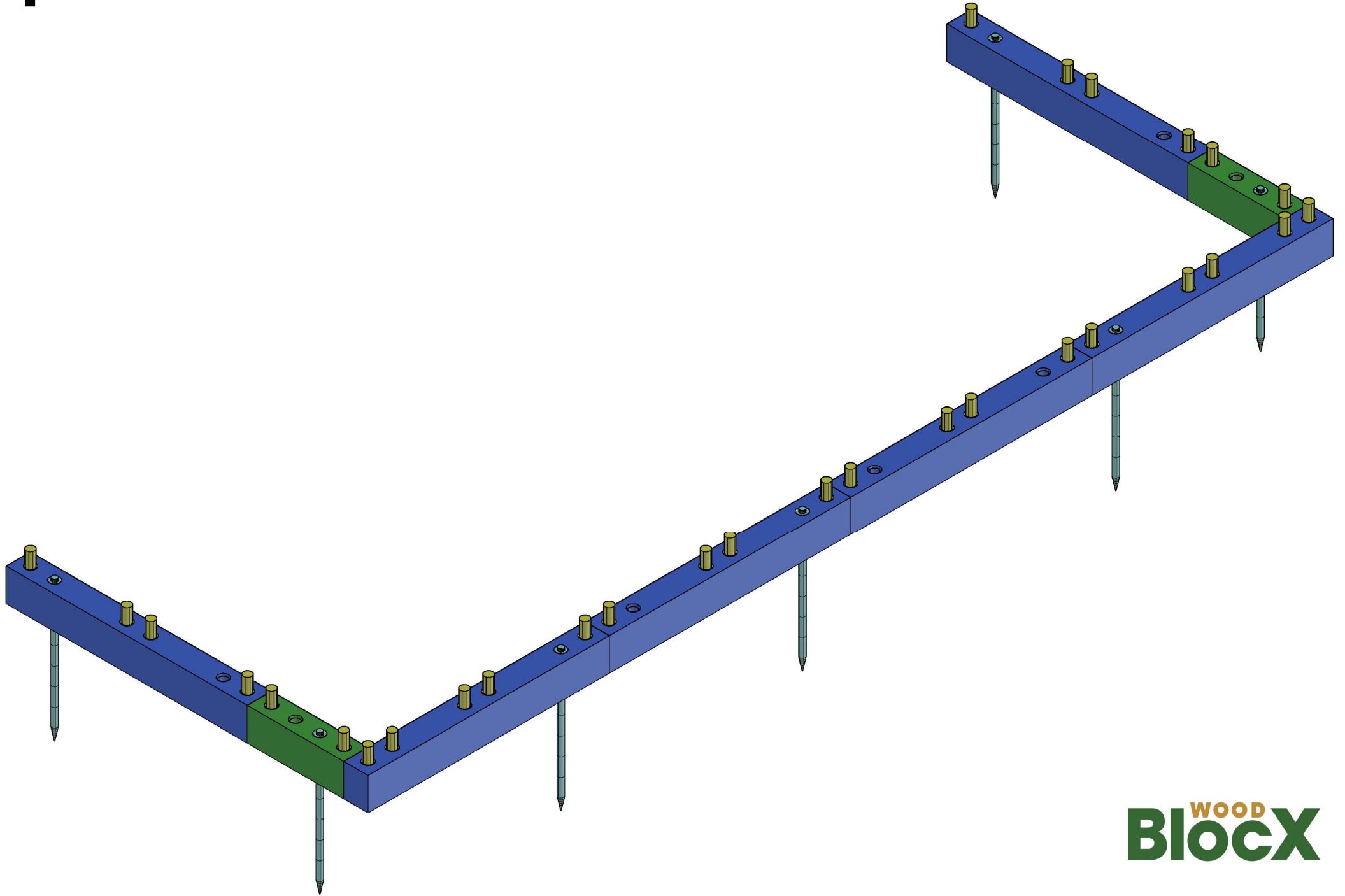
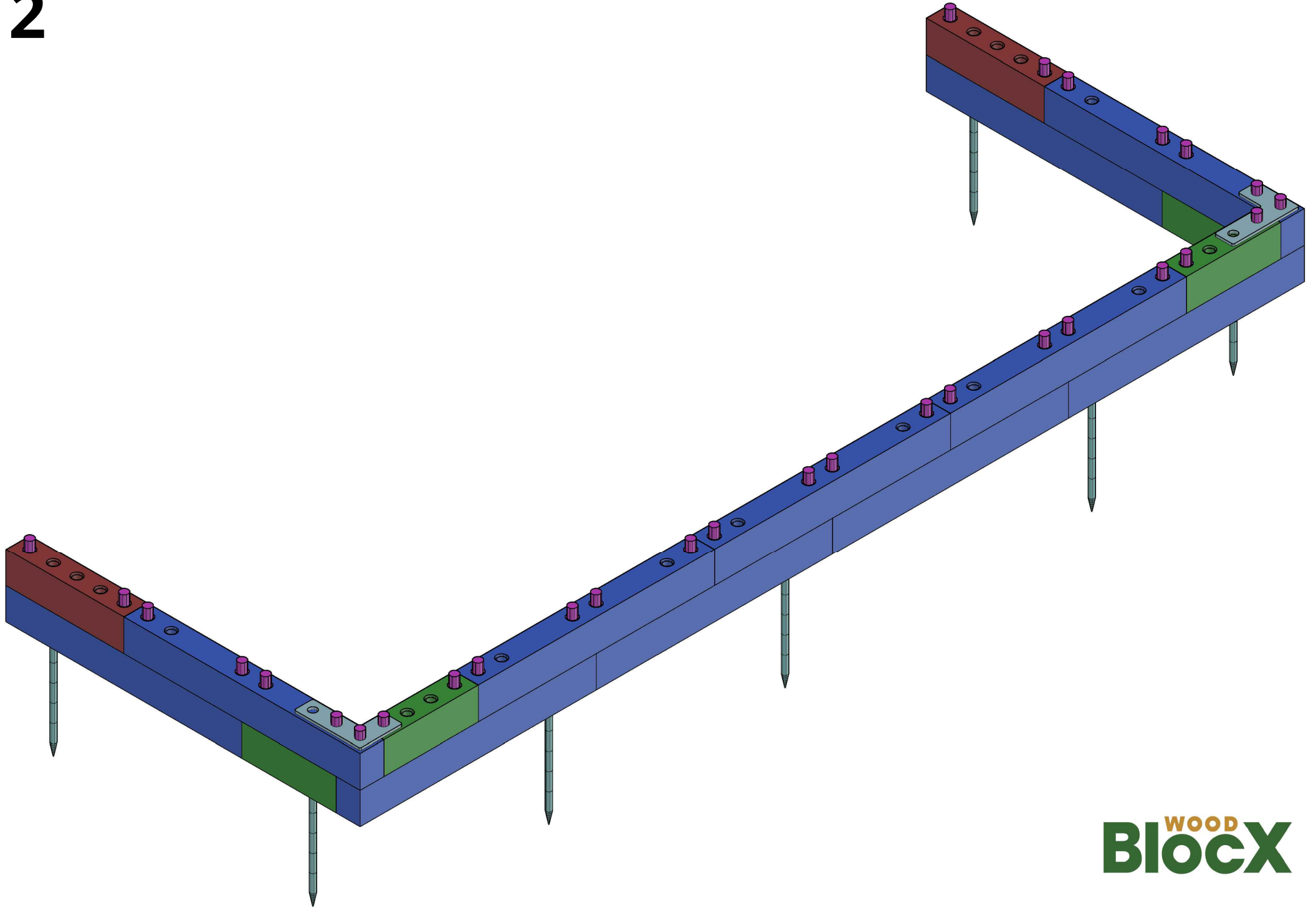


WOOD  
**BlocX**

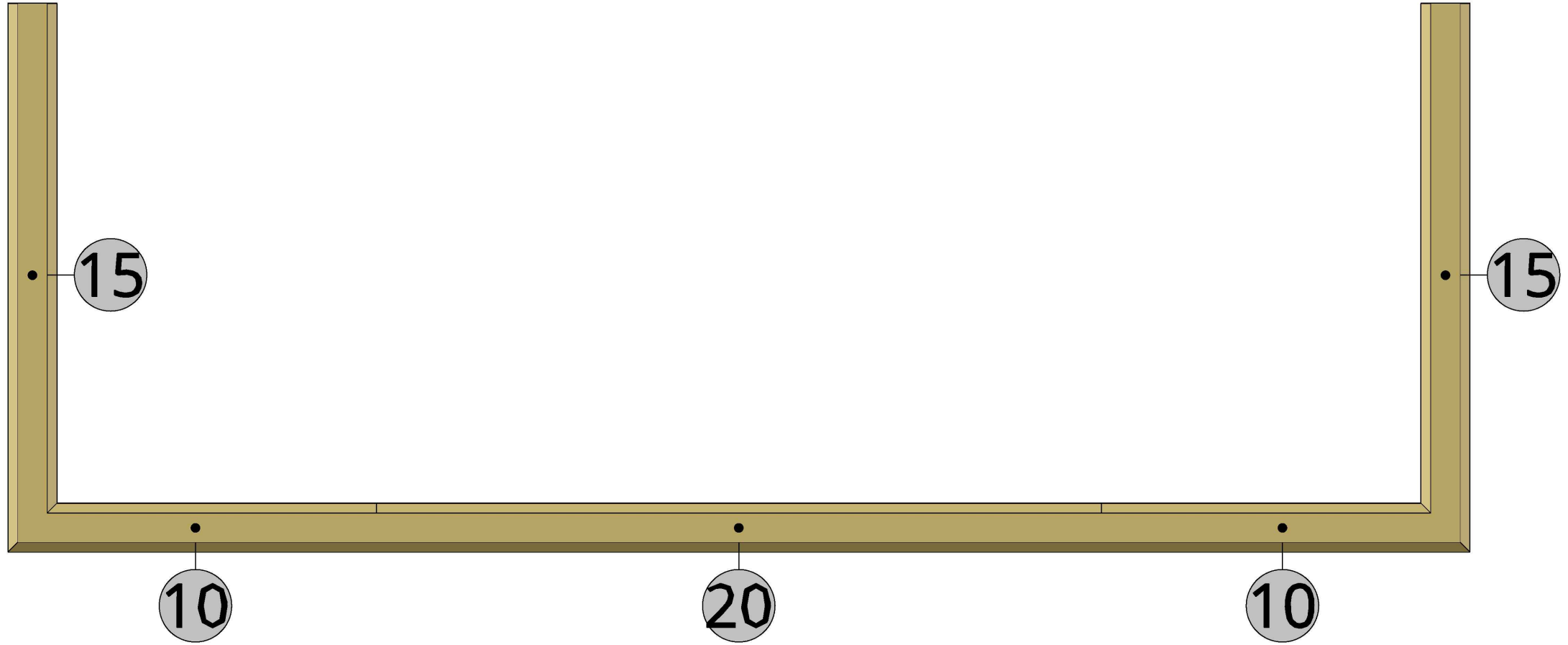
1



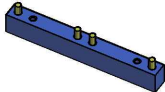
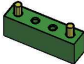


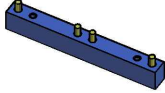
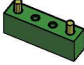
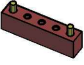


2



3



# 4

1	 6  2  30  7
2	 5  2  2  2  30